



Clever gedacht. Sicher gemacht.

Trenn Klassiker.

Im neuen Design: Tandem und Terzett – die millionenfach bewährte Abfalltrennung für Küchenunterschranke.



Classic sorting. The compact 2-bin and 3-bin Waste Separation for kitchen base cabinets from 300 mm.

Tandem & Terzett

Teilweise *einzigartig.*

Singularly separable.



Tandem und Terzett

Eingebaute Abfalltrennung in Unterschränken mit Drehtür oder Frontauszug
Built-in Waste Separation Systems for base cabinets with hinged door or front-mount door.



Deckel-Nutzen: Zusätzliches Ablagefach im Deckel.
Additional features: Additional storage area on the lid.



Vollauszug: Ermöglicht das vollständige Herausziehen aller Eimer.
Full extension ball-bearing slides:

Allow the complete pull-out of all bins.

Tandem und Terzett entsprechen den Anforderungen an moderne Einbau-Abfall-Trennsysteme perfekt: Viel Platz für den Abfall, auf möglichst kleinem Raum im Schrank.

Tandem and Terzett perfectly comply with the requirements of a modern built-in waste separation system: Much space for the waste on as little as possible space in the cabinet.



Tandem und Terzett

Eingebaute Abfalltrennung in Unterschränken mit Drehtür oder Frontauszug
Built-in Waste Separation Systems for base cabinets with hinged door or front-mount door.

Teilbare Teleskopschiene Disconnectible telescopic slides



Einfache Montage/Demontage.



Easy removal for cleaning/installation.

Handauszug Manual pull-out



Leichtes Öffnen und Schließen durch kugelgeführte Teleskopschienen.

Easy opening and closing by ball-bearing telescopic slides.

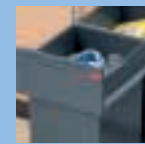
Stabiler Standfuß Stable, welded foot



Einfachste gut zugängliche Montage (nur 4 Schrauben).

Most comfortable, well accessible installation (bottom-mounted by only 4 screws).

Inhalt Summary



Zuverlässige Originale

Das Programm für Schränke ab 300 mm Breite mit Drehtür

Seite 4-6

Reliable Originals

The range for hinged door cabinets from 300 mm width

Page 4-6



Millionenfach bewährt.

Das Programm für Schränke ab 300 mm Breite mit Drehtür

Seite 8-9

Millionfold well-established.

The range for hinged door cabinets from 300 mm width

Page 8-9



Bewährte Qualität.

Das Programm für Schränke mit Frontauszug

Seite 9-11

Approved quality.

The range for cabinets with pull-out shelf or front-mount-door

Page 9-11

Einfach überzeugend.

Technische Daten

Seite 13-15

Just convincing.

Technical Data

Page 13-15

Zuverlässige Originale.

Original reliability.



Das Programm The range

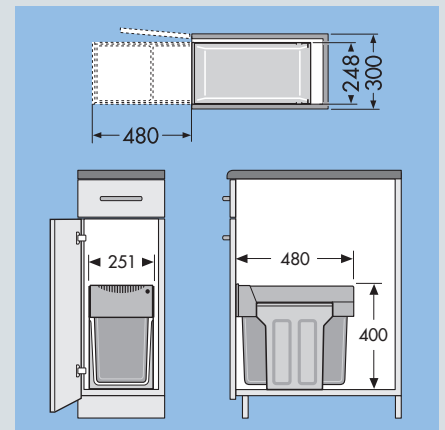
Für Schränke ab 300 mm Breite mit Drehtür
For hinged door cabinets from 300 mm width



- Tandem, Drehtür, 2-fach Trennung
- **Auszugsart: Vollauszug (kugelgeführte Teleskopschienen)**
- Einbau für Schrankbreite ab 300 mm
- Einbau-Maße
B x T x H, 251 x 480 x 400 mm
- Produkt-Maße
B x T x H, 248 x 479 x 400 mm
- Montageart: Bodenmontage
- Verpackungsmaße
B x T x H, 270 x 500 x 420 mm

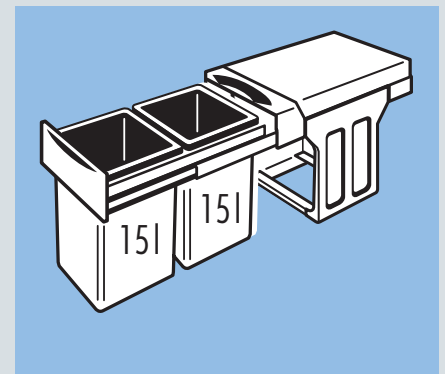


- Tandem, hinged door versions, 2-fold separation
- **Type of pull-out: Full extension (ball-bearing slides)**
- For cabinets from 300 mm width
- Built-in dimensions
W x D x H, 251 x 480 x 400 mm
- Product dimensions
W x D x H, 248 x 479 x 400 mm
- Type of installation: Bottom-mounted
- Packing dimensions
W x D x H, 270 x 500 x 420 mm



Tandem 3666-10

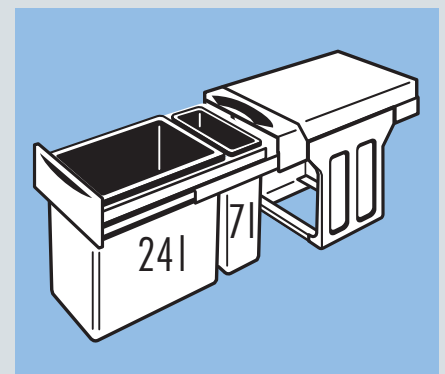
3666-00



- Metallteile silberfarben/weiß • Kunststoffteile graphitgrau/weiß • Abfalleimer: 2 x 15 l, graphitgrau/weiß • Gesamt-Inhalt 30 l • Gewicht mit/ohne Verpackung 6,6/5,9 kg
- Metal parts silver-coloured/white • Plastic parts graphite-grey/white • Bins: 2 x 15 l, graphite-grey/white • Total capacity 30 l • Weight incl./excl. packing 6,6/5,9 kg

Tandem 3666-11

3666-31



- Metallteile silberfarben/weiß • Kunststoffteile graphitgrau/weiß • Abfalleimer: 1 x 24 l, 1 x 7 l, graphitgrau/weiß • Gesamt-Inhalt 31 l • Gewicht mit/ohne Verpackung 6,6/5,9 kg
- Metal parts silver-coloured/white • Plastic parts graphite-grey/white • Bins: 1 x 24 l, 1 x 7 l, graphite-grey/white • Total capacity 31 l • Weight incl./excl. packing 6,6/5,9 kg

Vielfältig trennen.

Versatile sorting.



Das Programm The range

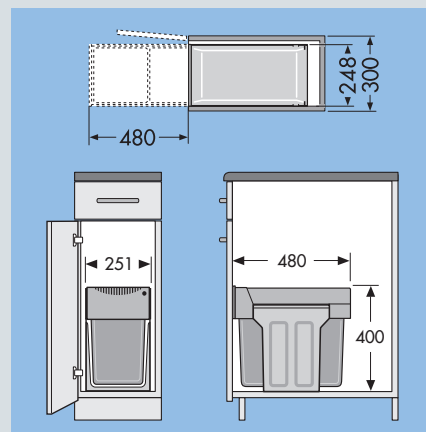
Für Schränke ab 300 mm Breite mit Drehtür
For hinged door cabinets from 300 mm width



- Tandem und Terzett, Drehtür, 2- und 3-fach Trennung
- **Auszugsart: Vollauszug (kugelgeführte Teleskopschienen)**
- Einbau für Schrankbreite ab 300 mm
- Einbau-Maße
B x T x H, 251 x 480 x 400 mm
- Produkt-Maße
B x T x H, 248 x 479 x 400 mm
- Montageart: Bodenmontage
- Verpackungsmaße
B x T x H, 270 x 500 x 420 mm

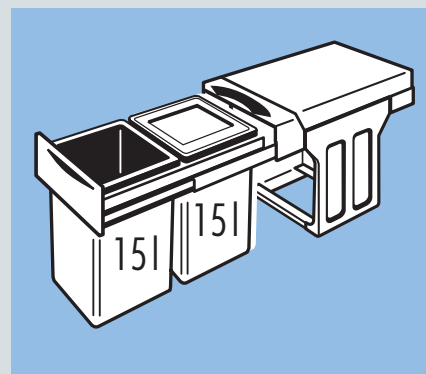


- Tandem and Terzett, hinged door versions, 2- & 3-fold separation
- **Type of pull-out: Full extension (ball-bearing slides)**
- For cabinets from 300 mm width
- Built-in dimensions
W x D x H, 251 x 480 x 400 mm
- Product dimensions
W x D x H, 248 x 479 x 400 mm
- Type of installation: Bottom-mounted
- Packing dimensions
W x D x H, 270 x 500 x 420 mm



Tandem 3666-12

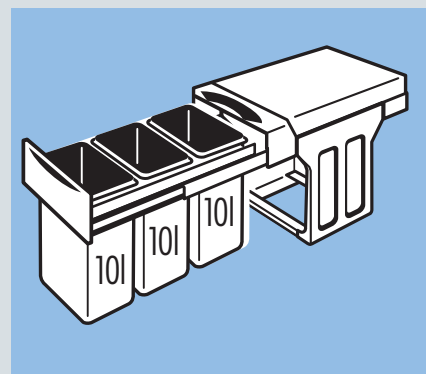
3666-02



- Metallteile silberfarben/weiß • Kunststoffteile graphitgrau/weiß • Abfalleimer: 2 x 15 l, graphitgrau/weiß, Bio-Aktiv Filterdeckel/grün • Gesamt-Inhalt 30 l
- Gewicht mit/ohne Verpackung 6,9/6,2 kg
- Metal parts silver-coloured/white • Plastic parts graphite-grey/white • Bins: 2 x 15 l, graphite-grey/white, Bio-aktiv Filter-lid/green • Total capacity 30 l
- Weight incl./excl. packing 6,9/6,2 kg

Terzett 3666-13

3666-03



- Metallteile silberfarben/weiß • Kunststoffteile graphitgrau/weiß • Abfalleimer: 3 x 10 l, graphitgrau/weiß • Gesamt-Inhalt 30 l • Gewicht mit/ohne Verpackung 6,6/5,9 kg
- Metal parts silver-coloured/white • Plastic parts graphite-grey/white • Bins: 3 x 10 l, graphite-grey/white • Total capacity 30 l • Weight incl./excl. packing 6,6/5,9 kg

Vielfache Trennung.

Versatile Sorting.



Das Programm The range

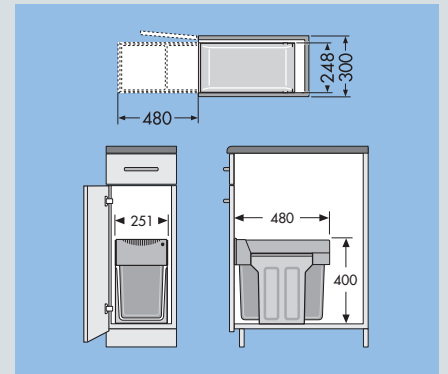
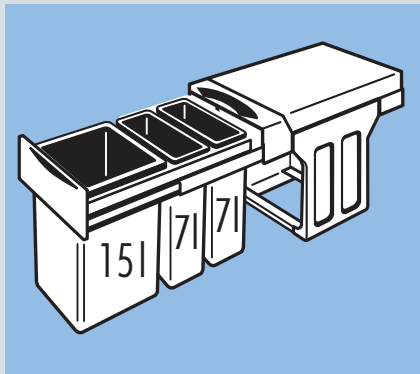
Für Schränke ab 300 mm Breite mit Drehtür
For hinged door cabinets from 300 mm width



- Terzett, Drehtür, 3-fach Trennung
 - **Auszugsart: Vollauszug (kugelgeführte Teleskopschienen)**
 - Einbau für Schrankbreite ab 300 mm
 - Einbau-Maße
B x T x H, 251 x 480 x 400 mm
 - Produkt-Maße
B x T x H, 248 x 479 x 400 mm
 - Montageart: Bodenmontage
 - Verpackungsmaße
B x T x H, 270 x 500 x 420 mm
- Terzett, hinged door versions, 3-fold separation
 - **Type of pull-out: Full extension (ball-bearing slides)**
 - For cabinets from 300 mm width
 - Built-in dimensions
W x D x H, 251 x 480 x 400 mm
 - Product dimensions
W x D x H, 248 x 479 x 400 mm
 - Type of installation: Bottom-mounted
 - Packing dimensions
W x D x H, 270 x 500 x 420 mm

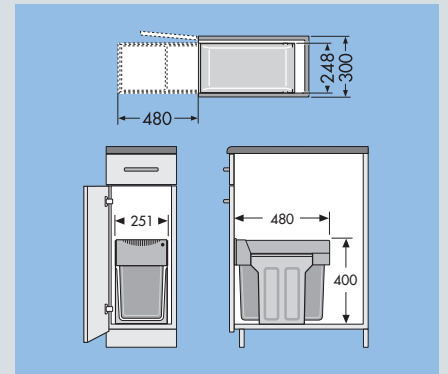
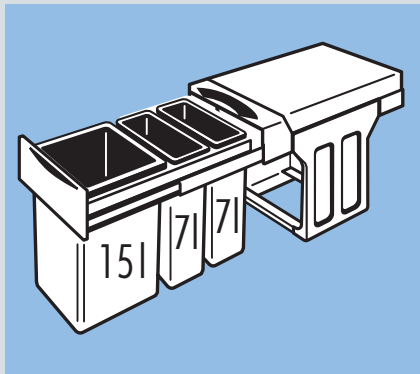


Terzett 3666-19



- Metallteile silberfarben • Kunststoffteile graphitgrau • Abfalleimer: 2 x 7 l / 1 x 15 l, graphitgrau • Gesamt-Inhalt 29 l • Gewicht mit/ohne Verpackung 6,6/5,9 kg
- Metal parts silver-coloured • Plastic parts graphite-grey • Bins: 2 x 7 l / 1 x 15 l, graphite-grey • Total capacity 29 l • Weight incl./excl. packing 6,6/5,9 kg

Terzett 3666-29



- Metallteile weiß • Kunststoffteile weiß • Abfalleimer: 2 x 7 l / 1 x 15 l, weiß • Gesamt-Inhalt 29 l • Gewicht mit/ohne Verpackung 6,6/5,9 kg
- Metal parts white • Plastic parts white • Bins: 2 x 7 l / 1 x 15 l, white • Total capacity 29 l • Weight incl./excl. packing 6,6/5,9 kg

Unschlagbar kombiniert.

Unbeatably *combined.*



Tandem und Terzett

Kombinationsmöglichkeiten für Unterschränke
Possible combinations for base sink cabinets



Terzett/Vario Einzelauszug
Terzett & Vario single extension Tray



Tandem/Deposito-Kippsystem
Tandem & Deposito tilt-down Box



Tandem/Vario Aluline
Tandem & Vario Aluline Organizer

Mehrfacher Dreh.

Multiple turning.



Diese Artikel sind erhältlich bis Ende 2006
Items on this page EXPIRE by late 2006!

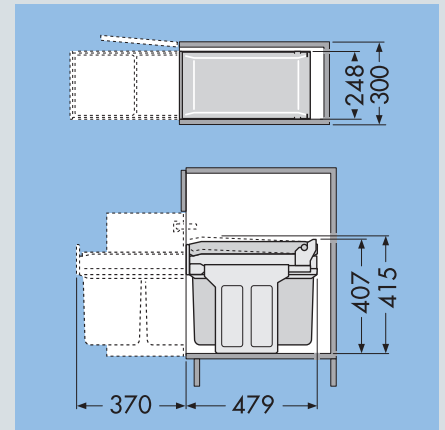
Das Programm The range

Für Schränke ab 300 mm Breite mit Drehtür
For hinged door cabinets from 300 mm width



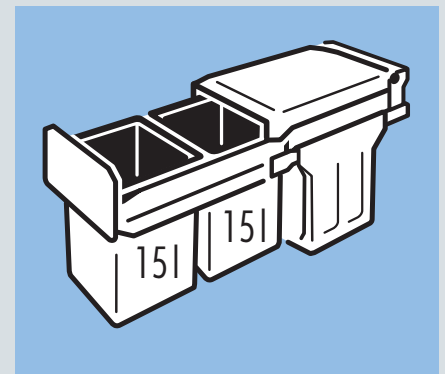
- Tandem, Drehtür, 2-fach Trennung
- **Auszugsart: Teilauszug**
- Einbau für Schrankbreite ab 300 mm
- Einbau-Maße
B x T x H, 250 x 480 x 415 mm
- Produkt-Maße
B x T x H, 248 x 479 x 407 mm
- Montageart: Bodenmontage
- Verpackungsmaße
B x T x H, 270 x 500 x 420 mm

- Tandem, hinged door versions, 2-fold separation
- **Type of pull-out: Partial extension (roller runners)**
- For cabinets from 300 mm width
- Built-in dimensions
W x D x H, 250 x 480 x 415 mm
- Product dimensions
W x D x H, 248 x 479 x 407 mm
- Type of installation: Bottom-mounted
- Packing dimensions
W x D x H, 270 x 500 x 420 mm



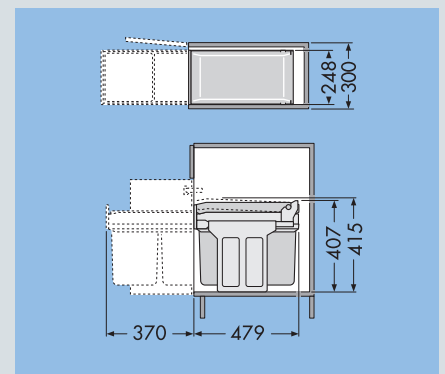
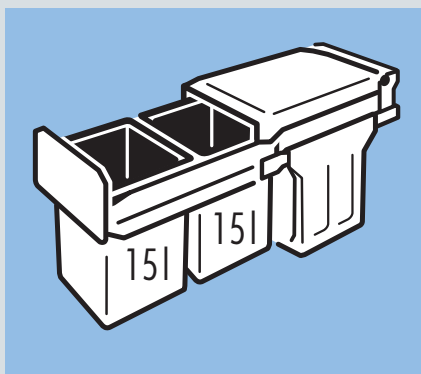
Tandem 3660-00

3660-07



- Metallteile weiß • Kunststoffteile weiß • Abfalleimer: 2 x 15 l, weiß, braun/grün • Gesamt-Inhalt 30 l • Gewicht mit/ohne Verpackung 8,0/7,3 kg
- Metal parts white • Plastic parts white • Bins: 2 x 15 l, white, brown/green • Total capacity 30 l • Weight incl./excl. packing 8,0/7,3 kg

Tandem 3660-10



- Metallteile silberfarbig • Kunststoffteile graphitgrau • Abfalleimer: 2 x 15 l, graphitgrau • Gesamt-Inhalt 30 l • Gewicht mit/ohne Verpackung 8,0/7,3 kg
- Metal parts silver • Plastic parts graphite-grey • Bins: 2 x 15 l, graphite-grey • Total capacity 30 l • Weight incl./excl. packing 8,0/7,3 kg

Geräumige Züge.

Spacious features.



Das Programm The range

Für Schränke mit Frontauszug
For cabinets with pull-out shelf or drawer



- Terzett, Frontauszug
- Terzett, front pull-out versions

Vielfache Kapazitäten.

Exceptionally spacious.



Das Programm The range

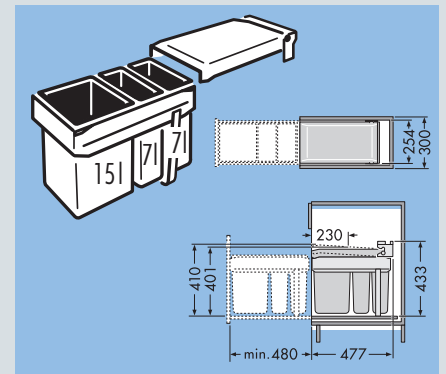
Für Schränke mit Frontauszug
For cabinets with pull-out shelf or drawers



- Tandem und Terzett, Frontauszug
- Tandem und Terzett, front pull-out versions

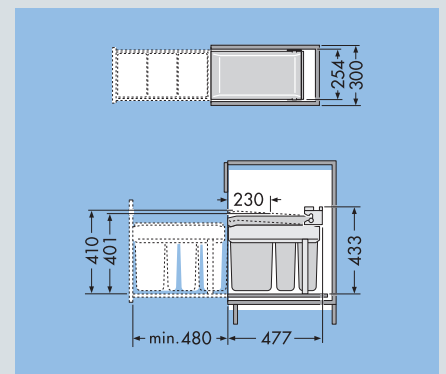
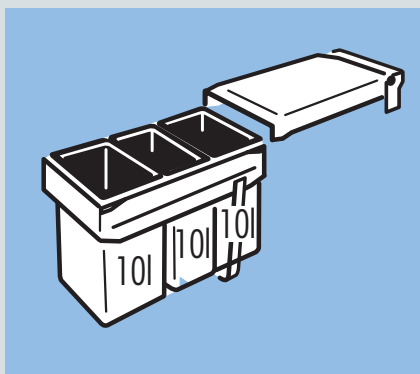
Terzett 3664-00

3664-10



- Teil- und Vollauszug, Rahmengerüst und Kunststoff-Teile weiß/graphitgrau • 3-fach-Trennung, 2x7 l, braun/grün/graphitgrau, 1x15 l, hellgrau/graphitgrau, Gesamt-Inhalt 29 l
- für Schränke ab 300 mm Breite, Einbau-Maße B x T x H, 262 x 477 x 433 mm • Produkt-Maße B x T x H, 254 x 477 x 433 mm • Montage auf Tablarauszug oder in Schubkästen
- Gewicht mit/ohne Verpackung, 4,1/3,4 kg • Verpackungsmaße B x T x H, 270 x 530 x 430 mm
- Partial and full extension, frame and plastic parts white/graphite-grey • Three-fold separation, 2x7 l, brown/green/graphite-grey, 1x15 l, grey/graphite-grey, Total capacity: 29 l
- Suitable for cabinets from 300 mm width, • Built-in dimensions WxDxH, 262 x 477 x 433 mm • Product dimensions WxDxH, 254 x 477 x 433 mm
- Installation on pull-out shelf or in drawers • Weight incl./excl. packing, 4,1/3,4 kg • Packing dimensions WxDxH, 270 x 530 x 430 mm

Terzett 3664-13



- Teil- und Vollauszug, Rahmengerüst und Kunststoff-Teile silber/graphitgrau • 3-fach-Trennung, 3x10 l, graphitgrau, Gesamt-Inhalt 30 l • für Schränke ab 300 mm Breite
- Einbau-Maße B x T x H, 262 x 477 x 433 mm • Produkt-Maße B x T x H, 254 x 477 x 433 mm • Montage auf Tablarauszug oder in Schubkästen
- Gewicht mit/ohne Verpackung, 4,0/3,2 kg • Verpackungsmaße B x T x H, 270 x 530 x 430 mm
- Partial and full extension, frame and plastic parts, silver coloured/graphite-grey • Three-fold separation, 3x10 l, graphite-grey, Total capacity 30 l • Suitable for cabinets from 300 mm width
- Built-in dimensions WxDxH 262 x 477 x 433 mm • Product dimensions WxDxH 254 x 477 x 433 mm • Installation on pull-out shelf or in drawers
- Weight incl./excl. packing, 4,1/3,2 kg • Packing dimensions WxDxH, 270 x 530 x 430 mm

Breite Trennpalette.

Wide range.



Das Programm The range

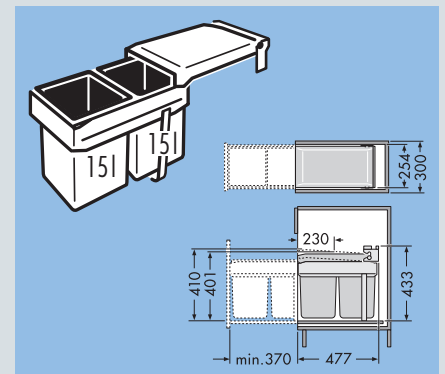
Für Schränke mit Frontauszug
For cabinets with pull-out shelf or drawers



- Tandem und Terzett, Frontauszug
- Tandem und Terzett, front pull-out versions

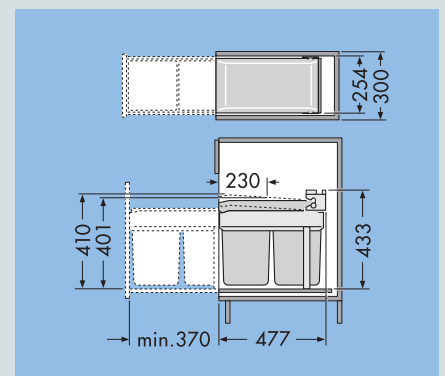
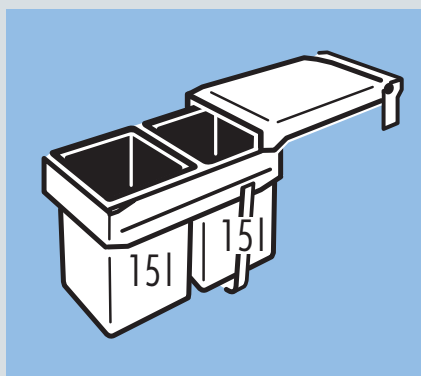
Tandem 3663-00

3663-10



- Teil- und Vollauszug, Rahmengestell und Kunststoff-Teile weiß bzw. silber/graphitgrau • 2-fach-Trennung, 2 x 15 l, braun, grün bzw. graphitgrau, Gesamt-Inhalt 30 l
- für Schränke ab 300 mm Breite • Einbau-Maße B x T x H, 262 x 477 x 433 mm • Produkt-Maße B x T x H, 254 x 477 x 433 mm
- Montage auf Tablarauszug oder in Schubkästen • Gewicht mit/ohne Verpackung, 4,0/3,2 kg • Verpackungsmaße B x T x H, 270 x 530 x 430 mm
- Partial and full extension, frame and plastic parts white or silver coloured/graphite-grey • Two-bin separation, 2 x 15 l, brown, green or graphite-grey, Total capacity 30 l
- Suitable for cabinets from 300 mm width • Built-in dimensions WxDxH, 262 x 477 x 433 mm • Product dimensions WxDxH, 254 x 477 x 433 mm
- Installation on pull-out shelf or in drawers • Weight incl./excl. packing, 4,0/3,2 kg • Packing dimensions WxDxH, 270 x 530 x 430 mm

Tandem 3663-07



- Teil- und Vollauszug, Rahmengestell und Kunststoff-Teile weiß • 2-fach-Trennung, 2 x 15 l, weiß, Gesamt-Inhalt 30 l • für Schränke ab 300 mm Breite
- Einbau-Maße B x T x H, 262 x 477 x 433 mm • Produkt-Maße B x T x H, 254 x 477 x 433 mm • Montage auf Tablarauszug oder in Schubkästen
- Gewicht mit/ohne Verpackung, 4,0/3,2 kg • Verpackungsmaße B x T x H, 270 x 530 x 430 mm
- Partial and full extension, frame and plastic parts white • Two-bin separation, 2 x 15 l, white, Total capacity 30 l • Suitable for cabinets from 300 mm width
- Built-in dimensions WxDxH, 262 x 477 x 433 mm • Product dimensions WxDxH, 254 x 477 x 433 mm • Installation on pull-out shelf or in drawers
- Weight incl./excl. packing, 4,0/3,2 kg • Packing dimensions WxDxH, 270 x 530 x 430 mm

Starker Auftritt.

Tried and tested.

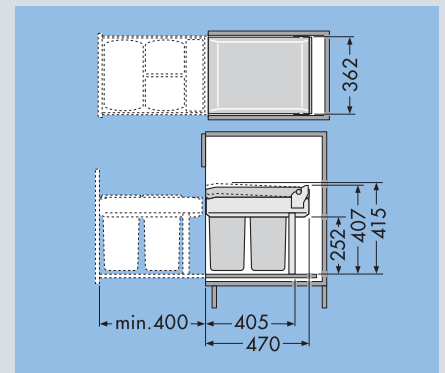
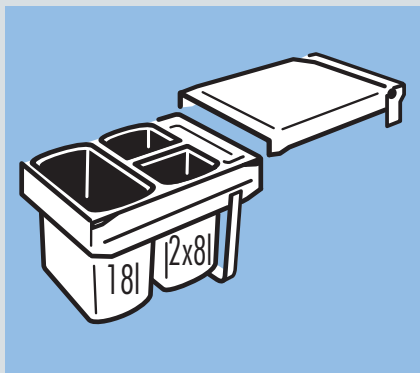


Das Programm The range

Für Schränke mit Frontauszug
For cabinets with front-mount-door



Terzett 3673-00



- Teil- und Vollauszug, Rahmengestell und Kunststoff-Teile weiß • 3-fach-Trennung + Zusatzfach, 2x8 l, braun/grün, 1x18 l, grau, Gesamt-Inhalt 34 l • für Schränke mit 400-450mm Breite
- Einbau-Maße BxTxH, 362x470x415 mm • Produkt-Maße B x T x H, 362 x 470 x 407 mm • Montage auf Tablarauszug oder in Schubkästen • Gewicht mit/ohne Verpackung, 5,7/4,6 kg
- Verpackungsmaße B x T x H, 390 x 530 x 430 mm
- Partial and full extension, frame and plastic parts white • Three-bin separation + add'l compartment in bin-frame, 2x8 l, brown/green, 1x18 l, grey, Total capacity 34 l
- Suitable for cabinets from 400 thru 450 mm width • Built-in dimensions WxDxH, 362 x 470 x 415mm • Product dimensions WxDxH, 362 x 470 x 407 mm
- Installation on pull-out shelf or in drawers • Weight incl./excl. packing, 5,7/4,6 kg • Packing dimensions WxDxH, 390 x 530 x 430 mm

Fußhebel Foot-Pedal



3691-00

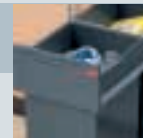
Per Fußkick fährt der Tandem bzw. Terzett für Frontauszug heraus. (Sonderzubehör, nicht im Lieferumfang enthalten)
By a toe-kick the Tandem resp. Terzett for front mount door, or mounted on a lower drawer, leaves the unit, hands-free.
Extra accessory, basic version, ergonomically shaped pedal, with magnetic catch, regular rubber expander string.
(Not included in Tandem or Terzett scope of supply.)

3691-30

Per Fußkick fährt der Tandem bzw. Terzett für Frontauszug heraus. (Sonderzubehör, nicht im Lieferumfang enthalten)
By a toe-kick the Tandem resp. Terzett for front mount door, or mounted on a lower drawer, leaves the unit, hands-free.
Extra accessory, small version pedal, with magnetic catch, regular rubber expander string.
(Not included in Tandem or Terzett scope of supply.)

Technische Daten

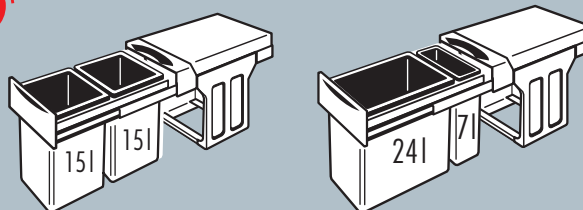
Technical Data



Tandem, 2- fach- Trennung, Drehtüre ab 300 mm Breite Tandem, 2- bin- separation, hinged door from 300 mm width



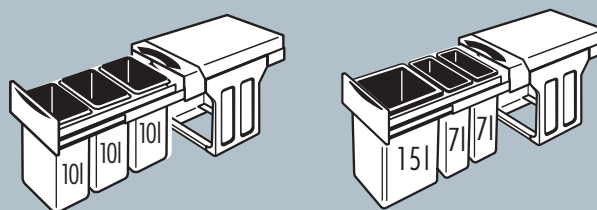
Einbau- Maße BxTxH / Built- in- dim WxDxH	251 x 480 x 400 mm
Produkt- Maße BxTxH / Product- dim WxDxH	248 x 479 x 400 mm
Montageart / Type of installation	Bodenmontage / bottom mounted
Auszugart / Type of extension	Vollauszug / full extension b/b
Verpackungsmaße BxTxH / Packing dim WxDxH	280 x 500 x 420 mm



Modell	3666 - 00	3666 - 02	3666 - 10	3666 - 11	3666 - 12	3666 - 31
Rahmengestell Frame	Stahlblech weiss sheet steel white	Stahlblech weiss sheet steel white	Stahlblech silber sheet steel silver	Stahlblech silber sheet steel silver	Stahlblech silber sheet steel silver	Stahlblech weiss sheet steel white
Kunststoffteile Plastic parts	weiss white	weiss white	graphitgrau graphite-grey	graphitgrau graphite-grey	graphitgrau graphite-grey	weiss white
Abfalleimer Liter/ Farbe Waste bins litres/ colour	2 x 15 weiss 2 x 15 white	2 x 15 weiss 2 x 15 white	2 x 15 graphitgrau 2 x 15 graphite-grey	1 x 24 graphitgrau & 1 x 7 graphite-grey	2 x 15 graphitgrau 2 x 15 graphite-grey	1 x 24 weiss/white & 1 x 7 weiss/white
Bio- Aktiv- Filterdeckel Bio-aktiv Filter-lid		1 x grün 1x green			1 x grün 1x green	
Gesamt Inhalt Total capacity	30 L 8 gal.	30 L 8 gal.	31 L 8 gal., 1 qt	31 L 8 gal., 1 qt	30 L 8 gal.	31 L 8 gal., 1 qt
Gewicht mit/ohne Verpackung Weight with/without packing	6,6 kg / 5,9 kg	6,9 kg / 6,2 kg	6,6 kg / 5,9 kg	6,6 kg / 5,9 kg	6,9 kg / 6,2 kg	6,6 kg / 5,9 kg

Terzett, 3- fach- Trennung, Drehtüre ab 300 mm Breite Terzett, 3- bin- separation, hinged door from 300 mm width

Einbau- Maße BxTxH / Built- in- dim WxDxH	251 x 480 x 400 mm
Produkt- Maße BxTxH / Product- dim WxDxH	248 x 479 x 400 mm
Montageart / Type of installation	Bodenmontage / bottom mounted
Auszugart / Type of extension	Vollauszug / full extension b/b
Verpackungsmaße BxTxH / Packing dim WxDxH	280 x 500 x 420 mm



Modell	3666 - 03	3666 - 13	3666 - 19	3666 - 29
Rahmengestell Frame		Stahlblech silberfarben sheet-steel silver-coloured		
Kunststoffteile Plastic parts		graphitgrau graphite-grey		
Abfalleimer Liter/ Farbe Waste bins litres/ colour	3 x 10 weiss 3 x 10 white	3 x 10 graphitgrau 3 x 10 graphite-grey	1 x 15 graphitgrau & 2 x 7 graphite-grey	1 x 15 weiss/white & 2 x 7 weiss/white
Bio- Aktiv- Filterdeckel Bio aktiv lid				
Gesamt Inhalt Total capacity	30 L 8 gal.	30 L 8 gal.	29 L 7 gal., 3 qt	29 L 7 gal., 3 qt
Gewicht mit/ohne Verpackung Weight with/without packing	6,6 kg / 5,9 kg	6,6 kg / 5,9 kg	6,6 kg / 5,9 kg	6,6 kg / 5,9 kg

Technische Daten

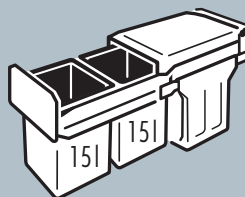
Technical Data



Tandem, 2- fach- Trennung, Drehtüre, Schrankbreite ab 300 mm

Tandem, 2- bin- separation, hinged door, for cabinet width from 300 mm

Einbau- Maße BxTxH / Built- in- dim WxDxH	250 x 480 x 415 mm
Produkt- Maße BxTxH / Product- dim WxDxH	248 x 479 x 407 mm
Montageart / Type of installation	Bodenmontage / bottom mounted
Verpackungsmaße BxTxH / Packing dim WxDxH	270 x 500 x 420 mm



Modell	3660 - 00	3660 - 07	3660 - 10
Auszugart Type of extension	Teilauszug partial	Teilauszug partial	Teilauszug partial
Rahmengestell Frame	Stahlblech weiss sheet steel white	Stahlblech weiss sheet steel white	Stahlblech silber sheet steel silver
Kunststoffteile Plastic parts	weiss white	weiss white	graphitgrau graphite-grey
Abfalleimer Liter/ Farbe Waste bins litres/ colour	1 x 15 braun/brown 1 x 15 grün/green	1 x 15 weiss 1 x 15 white	1 x 15 graphitgrau 1 x 15 graphite-grey
Bio- Aktiv- Filterdeckel Bio aktiv lid			
Gesamt Inhalt Total capacity	30 L 8 gal.	30 L 8 gal.	30 L 8 gal.
Gewicht mit/ohne Verpackung Weight with/without packing	8,2 kg / 7,3 kg	8,2 kg / 7,3 kg	8,2 kg / 7,3 kg

Auslaufartikel!
EXPIRING by end of 2006!

Technische Daten

Technical Data



Tandem, 2- fach- Trennung, Frontauszug

Tandem, 2- bin- separation, drawer-mounted

Einbau für Schrankbreite / Suitable for cabinet width from 300 mm

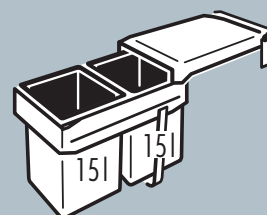
Einbau- Maße B x T x H / Built- in- dim W x D x H 262 x 477 x 433 mm

Produkt- Maße B x T x H / Product- dim W x D x H 254 x 477 x 433 mm

Montageart / Type of installation auf Tablarauszug oder in Schubkästen / on pull- out shelf or in drawers

Auszugart / Type of extension Teil- und Vollauszug / partial- and full- extension

Verpackungsmaße B x T x H / Packing dim W x D x H 270 x 530 x 430 mm



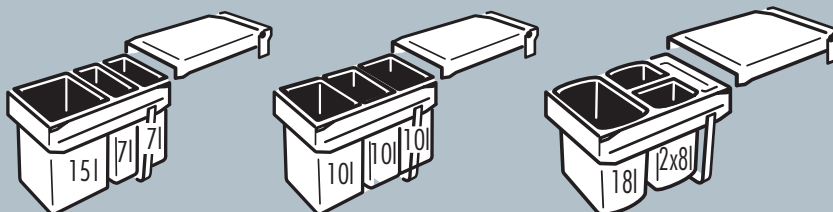
Modell	3663 - 00	3663 - 02	3663 - 07	3663 - 10
Rahmengerüst Frame	Stahlblech weiss sheet steel white	Stahlblech weiss sheet steel white	Stahlblech weiss sheet steel white	silber silver
Kunststoffteile Plastic parts	weiss white	weiss white	weiss white	graphitgrau graphitgrey
Abfallleimer Liter/ Farbe Waste bins litres/ colour	1 x 15 grün/green 1 x 15 braun/brown	1 x 15 grün/green 1 x 15 braun/brown	2 x 15 weiß/white	2 x 15 graphitgrau 2 x 15 graphitgrey
Bio- Aktiv- Filterdeckel Bio aktiv lid		1 x grün/green		
Gesamt Inhalt Total capacity	30 L 8 gal.	30 L 8 gal.	30 L 8 gal.	30 L 8 gal.
Gewicht mit/ohne Verpackung Weight with/without packing	5,1 kg / 4,3 kg	8,2 kg / 7,2 kg	5,1 kg / 4,3 kg	5,1 kg / 4,3 kg

Terzett, 3- fach- Trennung, Frontauszug

Terzett, 3- bin- separation, drawer-mounted

Montageart /
Type of installation auf Tablarauszug
oder in Schubkästen /
on pull- out shelf
or in drawers

Auszugart /
Type of extension Teil- und Vollauszug /
partial- and full- extension

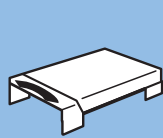


Modell	3664 - 00	3664 - 10	3664 - 13	3673 - 00
Einbau für Schrankbreite / Suitable for cabinet width	ab 300 mm	ab 300 mm	ab 300 mm	400 - 500 mm
Einbau- Maße B x T x H / Built- in- dim W x D x H	262x477x433 mm	262x477x433 mm	262x477x433 mm	362x470x415 mm
Produkt- Maße B x T x H / Product- dim W x D x H	254x477x433 mm	254x477x433 mm	254x477x433 mm	362x470x407 mm
Rahmengerüst, Stahlblech/Frame, sheet steel	weiss/white	silber/silver	silber/silver	weiss/white
Kunststoffteile/Plastic parts	weiss/white	graphitgrau/graphitgrey	graphitgrau/graphitgrey	weiss/white
Abfallleimer Liter/Farbe/Waste bins litres/colour	1 x 15 grau/grey, 1 x 7 braun/ brown, 1 x 7 grün/green	1 x 15, 2 x 7, graphitgrau graphitgrey	3 x 10, graphitgrau graphitgrey	1 x 18 grau/grey, 1 x 8 braun/ brown, 1 x 8 grün/green
Gesamt Inhal /Total capacity	29 L/7 gal. 3 qt.	29 L/7 gal. 3 qt.	30 L/8 gal.	34 L/9 gal.
Gewicht mit/ohne Verpackung/Weight with/without packing	4,3 kg / 3,5 kg	4,3 kg / 3,5 kg	4,3 kg / 3,5 kg	5,8 kg / 5,0 kg
Verpackungsmaße B x T x H / Packing dim W x D x H	270x530x430 mm	270x530x430 mm	270x530x430 mm	390x530x430 mm

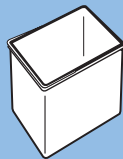
Teile- und Materialübersicht

Summary - Parts and materials

Tandem: 3666-00, 3666-10, 3666-02, 3666-12, 3666-31, 3666-11 Terzett: 3666-03, 3666-13, 3666-29, 3666-19



Systemdeckel/System lid
weiß/white: 1040229
graphit/graphite: 1040239



Inneneimer 24 l/Inner bin 24 l
weiß/white: 1045129
graphit/graphite: 1050209



Inneneimer 15 l/Inner bin 15 l
weiß/white: 1073319
graphit/graphite: 1008879

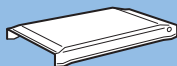


Inneneimer 10 l/Inner bin 10 l
weiß/white: 1812319
graphit/graphite: 1045639



Inneneimer 7 l/Inner bin 7 l
weiß/white: 1812309
graphit/graphite: 1812299

Tandem: 3660-00, 3660-07, 3660-10, 3663-00, 3663-02, 3663-07, 3663-10
Terzett: 3664-00, 3664-10



Systemdeckel/System lid
weiß/white: 1811309
graphit/graphite: 1811409



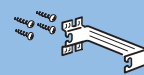
Inneneimer 15 l/Inner bin 15 l
weiß/white: 1073319
graphit/graphite: 1008879
grün/green: 1073259
braun/brown: 1073269
grau/grey: 1080979



Inneneimer 7 l/Inner bin 7 l
grün/green: 1080989
braun/brown: 1080999
graphit/graphite: 1812299



Griffblende/Grip panel
weiß/white: 1085309
graphit/graphite: 1008889



Deckelhalterung/Lid bracket
weiß/white: 1655309
graphit/graphite: 1657309

Terzett: 3673-00



Systemdeckel/System lid
weiß/white: 1077919



Inneneimer 18 l/Inner bin 18 l
grau/grey: 1811449



Inneneimer 8 l/Inner bin 8 l
grün/green: 1811339
braun/brown: 1811329